

## HD-SDI / EX-SDI AHD/TVI/CVI/CVBS

## カメラの特徴

## RK-HS100\_VP



- 514万画素 屋外防雨 IR デイ&ナイト監視カメラ
- HD-SDI EX-SDI 電源重畳ワンケーブル, DC12V デュアル電源対応
- Sony Starvis 裏面照射型 CMOS センサー搭載
- 光学 4.2 倍 電動バリフォーカルレンズ搭載  
(f=2.8~12mm / F1.4-360) ※DC オートアイリス  
セミオートフォーカス, マニュアルフォーカス
- HD-SDI / EX-SDI (2MP/4MP) デジタル信号出力
- AHD / TVI / CVI (最大 5MP), CVBS アナログ信号出力
- ワイドダイナミックレンジ (WDR)
- IR LED 最大照射距離: 約 30m
- フリッカーレス機能 (ON/OFF)
- 屋外防雨 (IP67 準拠), 3軸可動ブラケット
- OSD リモコン / UTC 機能対応
- NDA (米国国防権法) 準拠

■ 電源重畳ワンケーブル専用受信機  
AP-HR01XRK, AP-HR04XRK, AP-HR08XRK

### 製品仕様

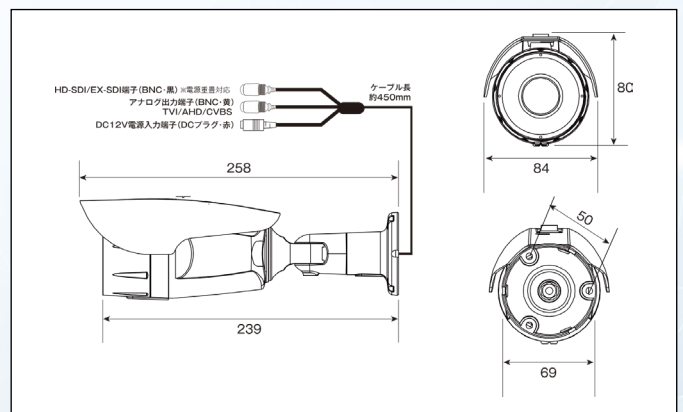
製品型番	RK-HS100_VP
TV 方式	NTSC/PAL
映像素子	1/2.8 インチ Sony Starvis 裏面照射型 CMOS センサー
画素数	約 514 万画素 2616(H) x 1964(V)
走査方式	プログレッシブスキャン方式
同期方式	内部同期
電子シャッター	自動 (NTSC:1/30~1/30000 秒) 手動 (NTSC:1/30, 1/60, 1/100, 1/120, 1/250, 1/500, 1/1000, 1/2000, 1/4000, 1/8000, 1/15000, 1/30000 秒)
最低照度 (50IRE)	カラー: 0.2Lux/F1.2 (AGC ON) 0.007Lux/F1.2 (電子感度アップ x32 時) モノクロ: 0.05Lux/F1.2 (AGC ON) 0.001Lux/F1.2 (電子感度アップ x32 時) 0Lux (IR LED ON 時)
S/N 比	50dB 以上 (AGC OFF)
デジタル出力	BNCx1 1.485G/s, HD-SDI / EX-SDI 1.0 / EX-SDI 2.0 / EX-SDI 2.1 4MP: 2560x1440 (30p), 2MP: 1920x1080 (30p) ※工場出荷時設定は EX-SDI (4MP/30p)
アナログ出力	BNCx1 TVI/AHD: (5MP: 20/12.5p, 4MP: 30p, 2MP: 30p) CVBS: 960H (30/25i) ※工場出荷時設定は CVBS (960H/30i)
OSD	ジョイスティック搭載, UTC (HD-SDI/EX-SDI/AHD/TVI) 対応
デイ&ナイト	自動 / カラー / モノクロ / EXT ※ICR
IR LED	最大照射距離約 30m
電子感度アップ	ON (2/4/8/16/32 倍) / OFF
ゲイン制御	AGC (0~10)
ホワイトバランス	AWB / AUTOExt / PRESET / MANUAL

WDR	ON/OFF (レベル調整) ※Line モード (30fps) / Frame モード (15fps) ROI
D-WDR	ON/OFF (レベル調整)
BLC	ON/OFF (レベル/サイズ/ポジション調整)
HLC	ON/OFF (レベル調整)
DEFOG	ON/OFF (レベル調整)
DNR	ON/OFF (3D/レベル調整)
フリッカーレス	ON/OFF
モーション検知	ON (4 エリア) /OFF
プライバシー マスキング	ON (16 エリア) /OFF
エフェクト	映像反転機能 (上下/左右), シャープネス, 明るさ
レンズ	光学 4.2 倍 電動バリフォーカルレンズ f=2.8~12mm/F1.4-T360 ※DC 駆動方式 (水平画角 104° ~32° ) ※セミオート/マニュアルフォーカス
電源	別売の専用電源重畳受信機, または AC アダプター (DC12V/1A) から供給 消費電流: 120mA (最大 590mA) ※ワンケーブルは HD-SDI/EX-SDI 信号のみサポートしています。
保護等級	屋外防雨 (IP67 準拠)
動作温度	-10°C~50°C
動作湿度	90%以下 (結露なきこと)
外形サイズ	77(W) x 78(H) x 274(L) ※日除けカバー最大調整時
重量	535g (日除けカバー、ケーブル含む)
付属品	AC アダプター (DC12V/1A), アンカープラグ x3, タッピングネジ x3, 六角レンチ x2, 取扱説明書 (保証書 3 年間)

### 電源重畳送受信機・電源 (別売)



### ■ 外観寸法図 (単位: mm)



■ 外観デザインおよび定格仕様は、予告なく変更する場合があります。  
■ 本製品には保証書が付属しています。ご購入の販売店ですべてお受け取りください。(販売店名、ご購入年月日の記入なきものは無効となります)  
■ 本製品の価格には、配送・設置調整費、工事費、使用済み商品の引き取り費用は含まれておりません。■ 製品についてのご不明点や質問、サポートなどにつきましては、販売店へお問い合わせください。