

TVI / AHD / CVBS 5MP / 4MP / 2MP / CVBS 960H



カメラの特徴

RK-B60VRX

- 屋外防雨対応 514 万画素 IR デイ&ナイト防犯カメラ
- 1/2.8 インチ Sony Starvis 裏面照射型 CMOS センサー
- TVI/AHD (5MP/4MP/2MP), CVBS アナログ信号出力
- 光学 4.4 倍 電動バリフォーカルレンズ
f=2.7~12mm / F1.4-360 (水平画角 4MP時:104° ~31°)
ワンタッチスマートフォーカス, DC オートアイリス対応
- IR LED 最大照射距離: 約 30m (SMART IR)
- ワイドダイナミックレンジ (WDR), 逆光補正機能 (BLC)
- フリッカーレス機能 (ON/OFF), 電子感度アップ機能 (最大 32 倍)
- 建物の壁面や天井 (軒下) 面へ設置可能な 3 軸可動ブラケット
(建物からの雷サージ、ノイズを軽減するアダプタープレート付属)
- 屋外防雨仕様 (IP67 準拠), 耐サージ電圧 (4KV)
- 熱強化前面ガラス (経年劣化防止), OSD CAP 構造 (実用新案)
- UTC 機能 (TVI/AHD)

■ オプション品 (別売) ジャンクション BOX セット

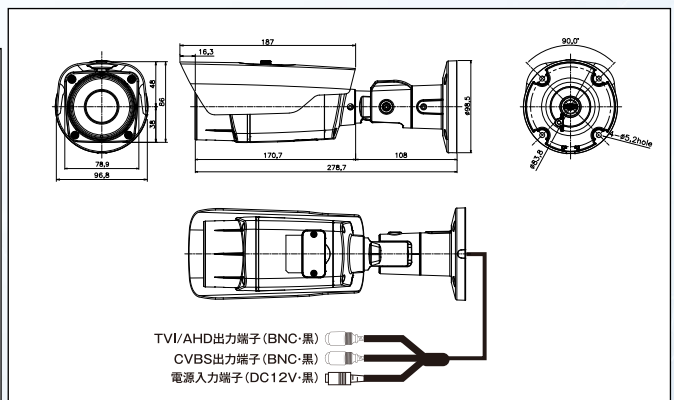
製品仕様

製品型番	RK-B60VRX	フリッカーレス	ON/OFF
TV 方式	NTSC/PAL	WDR	ON/OFF (NORMAL/ROI/WEIGHT)
映像素子	1/2.8 インチ 裏面照射型 Sony Starvis CMOS センサー	BLC (逆光補正)	ON/OFF (レベル/サイズ/ポジション調整)
総画素数	約 568 万画素 2704(H) x 2104(V)	HLC	ON/OFF (レベル調整)
有効画素数	約 514 万画素 2616(H) x 1964(V)	DEFOG (霧除去)	ON/OFF (自動/手動)
走査方式	プログレッシブスキャン方式	デジタルズーム	1~16 倍
水平解像度	1400TV 本	DNR	ON/OFF (2D/3D/レベル調整)
同期方式	内部同期	エフェクト	水平反転 / 垂直反転 / シャープネス / ACE (階調補正) / シェーディング
電子シャッター	自動 (NTSC:1/30~1/60000 秒) 手動 (NTSC:1/30, 1/60, 1/120, 1/250, 1/500, 1/1000, 1/2000, 1/4000, 1/8000, 1/15000, 1/30000 秒), フリッカーレス (1/100 秒)	カメラタイトル	上/下/左/右 (半角英数 8 文字)
最低照度 (50IRE)	カラー : 0.06Lux/F1.2, 0.002Lux/F1.2 (電子感度アップ x32 時) モノクロ : 0.03Lux/F1.2, 0.001Lux /F1.2 (電子感度アップ x32 時) モノクロ : 0Lux (IR LED ON 時)	プライバシーマスク	ON/OFF (16 エリア)
S/N 比	52dB 以上 (AGC OFF)	レンズ	光学 4.4 倍電動バリフォーカルレンズ搭載 (ワンタッチスマートフォーカス) f=2.7~12mm/F1.4-360 (DC オートアイリス) 5MP : 水平画角 99.65~30.32° / 垂直 72.11~22.55° 4MP : 水平画角 104.2~31.16° / 垂直 55.45~17.62°
映像出力 (アナログ)	BNC x1 TVI/AHD : 5MP (20/12.5p), 4MP/2MP (30/25p) CVBS : 960H (30/25i) ※工場出荷時設定は TVI (2MP/30p)	保護等級	IP67 準拠
OSD	内蔵	製造国	韓国
デイ&ナイト	自動 / カラー / モノクロ / EXT ※IR カットフィルター切替	電源	DC12V/250mA (IR ON 時: 最大 550mA)
IR LED	最大照射距離約 30m (IR MTBF : 50000 時間)	動作温度	-30℃~50℃
電子感度アップ	ON/OFF (2/4/8/16/32 倍)	動作湿度	90%以下 (結露なきこと)
ゲインコントロール	AGC (0~10)	外形サイズ	96.8 (W) x 86 (H) x 278.7 (D)
ホワイトバランス	AWB / AUTOExt / PRESET / MANUAL	重量	1300g (日よけカバー含む)
		付属品	AC アダプター (DC12V/1A), アンカープラグ x3, タッピングネジ x3, 絶縁プッシュ x3, カメラマウントベース, 六角 レンチ x1, 電源接続コード, モニター出力用コード, 取扱説明書 (保 証書 3 年間)

オプション品 (別売)



外観寸法図 (単位: mm)



■ 外観デザインおよび定格仕様は、予告なく変更する場合があります。
 ■ 本製品には保証書が付属しています。ご購入の販売店ですべてお受け取りください。(販売店名、ご購入年月日の記入なきものは無効となります)
 ■ 本製品の価格には、配送・設置調整費、工事費、使用済み商品の引き取り費用は含まれておりません。
 ■ 製品についてのご不明点や質問、サポートなどにつきましては、販売店へお問い合わせください。