

AHD / TVI / CVI / CVBS

カメラの特徴

AP-Y270AX



NDAА

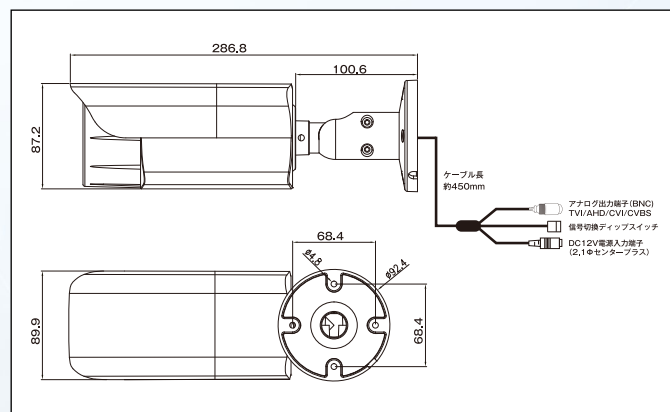
- 屋外防雨対応 200 万画素カラーカメラ
 - 望遠レンズで遠距離から特定のターゲットをピンポイント監視
 - AHD / TVI / CVI / CVBS 信号切替
 - 1/2.8 ンチ Sony Starvis 裏面照射型 CMOS センサー
 - 最大 1920x1080/30fps
 - 光学 10 倍 電動バリフォーカルレンズ
(f=5~50mm / F1.6 水平画角 61.5° ~7°)
 - デジタルワイドダイナミックレンジ (D-WDR) , 逆光補正 (BLC)
 - IR LED 最大照射: 約 70m
 - 建物の壁面や天井 (軒下) に設置可能な 3 軸可調整ブラケット
 - 屋外防雨仕様 (IP66 準拠)
 - NDAА (米国防権限法) 準拠
 - UTC (AHD/TVI/CVBS) 機能
- ※本カメラは UTC 対応のデジタルビデオレコーダーからのみ設定やレンズのズーム調整、ならびに信号切替操作が可能です。他社製 UTC DVR との互換性につきましては保証致しかねます。

■ 製品仕様

製品型番	AP-Y270AX
TV 方式	NTSC/PAL
映像素子	1/2.8 ンチ Sony Starvis 裏面照射型 CMOS センサー
画素数	1945(H) x 1097(V)
走査方式	プログレッシブスキャン方式
同期方式	内部同期
電子シャッター	自動 (NTSC:1/30~1/50000 秒)
最低照度	カラー: 0.03Lux / F1.2 (AGC ON 時) 0.001 Lux / F1.2 (電子感度アップ x30 時) モノクロ: 0Lux (IR LED ON 時)
映像出力	TVI/AHD/CVI : 1920X1080 (25/30p) CVBS (25/30i) ※工場出荷時設定は TVI (1920X1080/30p)
映像出力端子	BNC x 1
OSD	UTC (AHD/TVI/CVBS)
デイ&ナイト	EXT / AUTO / カラー/モノクロ ※ICR
IR LED	最大照射距離約 70m
ゲイン制御	AGC (0~15)
電子感度アップ	ON/OFF (2/4/6/8/10/15/20/25/30 倍)
ホワイトバランス	ATW/AWB/AWC-SET/MANUAL/屋内/屋外
D-WDR	ON/OFF (0~8)
BLC	ON/OFF (エリア/ポジション/サイズ)
モーション	ON/OFF (4 エリア/ポジション/サイズ)
HSBLC	ON/OFF (4 エリア/ポジション/サイズ)
プライバシー	ON/OFF (4 エリア/ポジション/サイズ)
DNR	ON/OFF (2D/3D : レベル調整)
デジタルエフェクト	鏡像反転 (水平/垂直/270° 回転) / シャープネス/明るさ / NEGA-IMAGE

レンズ	光学 10 倍電動バリフォーカルレンズ f=5~50mm/F1.6 (水平画角 61.5° ~7°) セミオートフォーカス, マニュアルフォーカス
同軸制御	UTC (AHD/TVI/CVBS)
電源	DC12C/最大 800mA
保護等級	IP66 準拠
動作温度	-30°C~50°C
動作湿度	90%以下 (結露なきこと)
外形サイズ	90x(W)87(H)x287(L) mm
重量	1290g (本体)
付属品	AC アダプター (DC12V/2A) , アンカープラグ x4 , タッピングネジ x4 , 位置合わせシート x1 , 六角レンチ x1 , 取扱説明書 (保証書 3 年間)

■ 外観寸法図 (単位: mm)



■本カメラの信号切替、解像度変更、機能設定は、UTC 機能に対応した専用のデジタルレコーダーが必要となります。
 ■外観デザインおよび定格仕様は、予告なく変更する場合があります。
 ■本製品には保証書が付属しています。ご購入の販売店で必ずお受け取りください。(販売店名、ご購入年月日の記入なきものは無効となります)
 ■本製品の価格には、配送・設置調整費、工事費、使用済み商品の引き取り費用は含まれておりません。■製品についてのご不明点や質問、サポートなどにつきましては、販売店へお問い合わせください。