

AHD / TVI / CVI / CVBS

カメラの特徴

AP-Y250SX



NDA

- 屋外防雨対応 213万画素 IR デイ&ナイト防犯カメラ
 - AHD / TVI / CVI / CVBS 信号規格
 - 1080/30p, 720/30p 解像度をサポート
 - バリフォーカルレンズ f=2.8~12mm / F1.4
(水平画角 103° ~32°)
 - ワイドダイナミックレンジ (WDR), 逆光補正機能
 - IR LED 最大照射距離: 約 30m
 - 建物の壁面や天井 (軒下) 面へ設置可能な3軸可動ブラケット
 - 屋外防雨仕様 (IP66 準拠)
 - OSD メニュー設定、信号切換ジョイスティック
 - UTC 機能 (AHD/TVI)
 - NDA (米国国防権限法) 準拠
 - オプション品 (別売)
- ジャンクションボックス【AP-Y10】

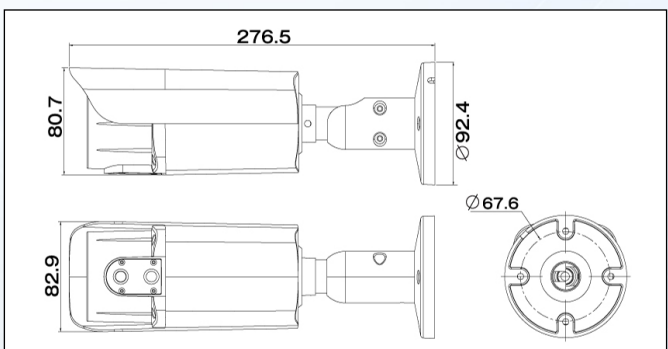
製品仕様

製品型番	AP-Y250SX	ホワイトバランス	ATW/MANUAL (R ゲイン 0~32 / B ゲイン 0~32)
TV 方式	NTSC/PAL	WDR	ON/OFF
映像素子	1/2.8 インチ 裏面照射型 Sony Starvis CMOS センサー	BLC (逆光補正)	ON/OFF
有効画素数	2.13MP : 1945(H) x 1097(V)	DNR	ON/OFF (3D/レベル調整)
解像度	1920(H) x 1080(V)	エフェクト	シャープネス, 明るさ, コントラスト, カラーゲイン, 上下反転, 左右反転
走査方式	プログレッシブスキャン方式	レンズ	f=2.8~12mm/F1.4 (水平画角 103° ~32°)
同期方式	内部同期	保護等級	IP66 準拠 (屋外防雨仕様)
電子シャッター	AUTO, MANUAL	電源	DC12V/125mA (IR ON 時最大 500mA)
最低照度 (50IRE)	カラー: 0.03Lux / F1.2 (AGC ON 時) モノクロ: 0Lux (IR LED ON 時)	動作温度	-20°C~60°C
S/N 比	50dB 以上 (AGC OFF)	動作湿度	10~90% (結露なきこと)
映像出力	AHD/TVI/VI: 1280x720 (25/30p), 1920x1080 (25/30p) CVBS: 960H (25/30) ※工場出荷時設定は AHD (1080/30p)	外形サイズ	82.9(W) x 92.4(H) x 276.5(L) mm
映像出力端子	BNC x 1	重量	853g
OSD	ジョイスティック搭載, UTC (AHD/TVI) 対応	付属品	(1) AC アダプター (DC12V/1A) (2) アンカープラグ x4 (3) タッピングネジ x4 (4) 六角レンチ x1 (5) 位置合わせシート (6) 取扱説明書 (保証書 3年間)
デイ&ナイト	自動 / カラー / モノクロ※ (IGR)		
IR LED	最大照射距離約 30m		
ゲインコントロール	AUTO/MANUAL (1~16)		

オプション品 (別売)



外観寸法図 (単位: mm)



- 外観デザインおよび定格仕様は、予告なく変更する場合があります。
- 本製品には保証書が付属しています。ご購入の販売店で必ずお受け取りください。(販売店名、ご購入年月日の記入なきものは無効となります)
- 本製品の価格には、配送・設置調整費、工事費、使用済み商品の引き取り費用は含まれておりません。
- 製品についてのご不明点や質問、サポートなどにつきましては、販売店へお問い合わせください。