

HD-SDI / EX-SDI

AHD / TVI / CVI / CVBS



NDA A

カメラの特徴

AP-DM525EX

- 屋外防雨対応 514 万画素 IR デイ&ナイトドーム防犯カメラ
- 1/2.8 インチ Sony Starvis 裏面照射型 CMOS センサー
- HD-SDI / EX-SDI (2MP/4MP) デジタル信号出力
- AHD / TVI / CVI / CVBS アナログ信号出力
- 光学 3.2 倍電動ズームレンズ (f=3.2~10.5mm / F1.3)
水平画角 93° ~30°
- ワイドダイナミックレンジ (WDR), 逆光補正機能 (BLC)
- IR LED 最大照射距離: 約 25m
- 建物の壁面や天井 (軒下) 面へ設置可能な 3 軸可動ブラケット
- 屋外防雨仕様 (IP67 準拠)
- UTC 機能 (HD-SDI, EX-SDI, AHD, TVI)
 - オプション品 (別売)
 - 壁面固定金具 【B173】, ジャンクションボックス 【B320】
 - ポール固定金具 【B270】

※ 【B270】 を利用する場合は 【B320】 が必要となります。

■ 製品仕様

製品型番	AP-DM525EX	IR LED	最大照射距離約 25m
TV 方式	NTSC/PAL	ゲインコントロール	AGC
映像素子	1/2.8 インチ 裏面照射型 Sony Starvis CMOS センサー	ホワイトバランス	AWB / AUTOExt / PRESET / MANUAL
総画素数	約 568 万画素 2704(H) x 2104(V)	カラーゲイン	0~20
有効画素数	約 514 万画素 2616(H) x 1964(V)	WDR	ON/OFF (レベル調整) ※LINE/FRAME(BOX/POLYGON)モード
走査方式	プログレッシブスキャン方式	BLC (逆光補正)	ON/OFF (レベル/サイズ/ポジション調整)
同期方式	内部同期	HLC	ON/OFF (レベル調整)
電子シャッター	AUTO (1/30 秒~1/30000 秒), MANUAL ※本カメラに搭載のレンズは自動絞り機能が搭載されていません。 MANUAL に設定した場合、電子シャッターによる自動絞り機能は利用できません。	DEFOG (霧除去)	ON/OFF (自動/手動)
最低照度 (50IRE)	カラー: 0.2 Lux / F1.2, 0.007 Lux / F1.2 (電子感度アップ x32 時) モノクロ: 0.05 Lux / F1.2, 0.001 Lux / F1.2 (電子感度アップ x32 時) モノクロ: 0Lux (IR LED ON 時)	DNR	ON/OFF
S/N 比	50dB 以上 (AGC OFF)	エフェクト	水平反転 / 垂直反転 / シャープネス / ACE (階調補正) / シェーディング
映像出力 (アナログ)	BNCx1 AHD/TVI: 5MP (20/12.5p), 4MP/2MP (30/25p) CVBS: 960H (30/25) ※工場出荷時設定は CVBS (960H/30)	カメラタイトル	上/下/左/右
映像出力 (デジタル)	BNCx1 4MP/2MP (30/25p): HD-SDI/EX-SDI ※135M (V.2.0) ,270M ※工場出荷時設定は EX-SDI (4MP/30p)	プライバシーマスク	ON/OFF (16 エリア)
OSD	ジョイスティック搭載, UTC (HD-SDI/EX-SDI/AHD/TVI) 対応	レンズ	光学 3.2 倍 電動バリフォーカルレンズ f=3.2~10.5mm/F1.3 (水平画角 93° ~30°) セミオートフォーカス, マニュアルフォーカス
デイ&ナイト	自動 / カラー / モノクロ / EXT ※IR カットフィルター切換	保護等級	IP67 準拠
		電源	DC12V/140mA (IR ON 時: 最大 650mA)
		動作温度	-30℃~50℃
		動作湿度	95%以下 (結露なきこと)
		外形サイズ	128(Φ) x 108(H)
		重量	約 660g
		付属品	AC アダプター (DC12V/1A), アンカープラグ x3, タッピングネジ x3, 位置合わせシート x1, 六角レンチ x2, 取扱説明書 (保証書 3 年間)

■ オプション品 (別売)



壁面固定金具 【B173】

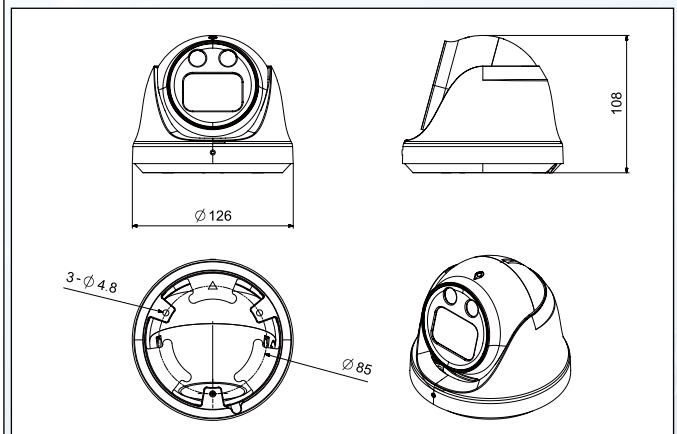


ジャンクションボックス 【B320】



ポール固定金具 【B270】

■ 外観寸法図 (単位: mm)



■ 外観デザインおよび定格仕様は、予告なく変更する場合があります。
 ■ 本製品には保証書が付属しています。ご購入の販売店で必ずお受け取りください。(販売店名、ご購入年月日の記入なきものは無効となります)
 ■ 本製品の価格には、配送・設置調整費、工事費、使用済み商品の引き取り費用は含まれておりません。
 ■ 製品についてのご不明点や質問、サポートなどにつきましては、販売店へお問い合わせください。