

AHD / TVI / CVBS 5MP / 4MP / 2MP



カメラの特徴

AP-B60HD_VP

- 電源重畳受信ユニットまで同軸ケーブル1本で配線OK!
※別途専用の電源重畳受信ユニット(4ch: AP-PV4, 8ch: AP-PV8) 必要
- 屋外対応 514 万画素 IR パレット型防犯カメラ
- 1/2.8 インチ Sony Starvis 裏面照射型 CMOS センサー
- AHD/TVI (5MP/4MP/2MP)
- 光学5倍 電動バリフォーカルレンズ
f=2.7~13.5mm / F1.4-DC 駆動, ワンプッシュスマートフォーカス
- IR LED 最大照射距離: 約 25m (スマート IR 機能搭載)
- ワイドダイナミックレンジ (WDR), 逆光補正機能 (BLC)
- フリッカーレス機能 (ON/OFF), 電子感度アップ機能 (最大 32 倍)
- 3軸可動ブラケット
- 屋外防雨仕様 (IP67 準拠), サージ保護回路 (4KV)
- UTC 機能 (TVI/AHD) ※本機の設定は UTC 対応レコーダーが必要です。
- NDAA (米国国防権限法) 準拠

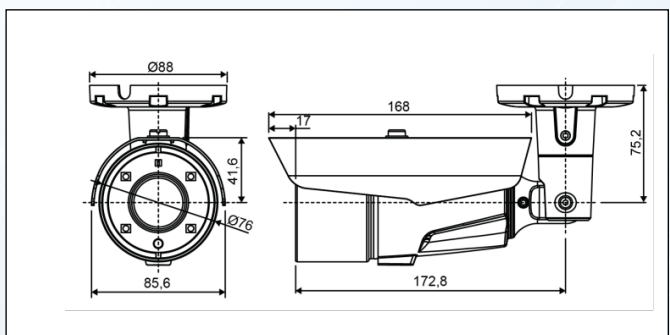
製品仕様

製品型番	AP-B60HD_VP		BLC (逆光補正)	ON/OFF (レベル/サイズ/ポジション調整)
TV 方式	NTSC/PAL		HLC (ハイライトマスク)	ON/OFF (レベル調整)
映像素子	1/2.8 インチ 裏面照射型 Sony Starvis CMOS センサー		DEFOG (霧除去)	ON/OFF (自動/手動)
総画素数	約 568 万画素 2704(H) x 2104(V)		デジタルズーム	1x~16x
有効画素数	約 514 万画素 2616(H) x 1964(V)		DNR	ON/OFF (2D/3D/レベル調整)
走査方式	プログレッシブスキャン方式		エフェクト	水平反転 / 垂直反転 / シャープネス / ACE (階調補正) / 明るさ
水平解像度	1400TV 本		カメラタイトル	上/下/左/右 (半角英数 8 文字)
同期方式	内部同期		モーション検知	ON/OFF (4 エリア)
電子シャッター	自動 (NTSC: 1/30~1/30000 秒) 手動 (NTSC: 1/30, 1/60, 1/120, 1/250, 1/500, 1/1000, 1/2000, 1/4000, 1/8000, 1/15000, 1/30000 秒), フリッカーレス (1/100 秒)		プライバシーマスク	ON/OFF (16 エリア)
最低照度 (50IRE)	カラー: 0.06 Lux / F1.2, 0.002 Lux / F1.2 (電子感度アップ x32 時) モノクロ: 0.03 Lux / F1.2, 0.001 Lux / F1.2 (電子感度アップ x32 時) モノクロ: 0 Lux (IR LED 照射時)		レンズ	光学5倍 電動バリフォーカルレンズ搭載 f=2.7~13.5mm / F1.4-DC 駆動 5MP: 水平画角 98.9~28.2° / 垂直 71.1~21.2° 4MP: 水平画角 108~30° / 垂直 56~17°
S/N 比	50dB 以上 (AGC OFF)		フォーカス	ワンプッシュスマートフォーカス
アナログ	映像信号	AHD/TVI: 2560x1944 (20p), 2560x1440 (25/30p), 1920x1080 (25/30p) ※CVBS 映像出力は搭載されていません。 ※工場出荷時設定は AHD 1080 30p)	伝送距離 (PoC)	最大 5C-2V: 450m 3C-2V: 250m, 推奨 5C-2V: 400m 3C-2V: 200m
	電源重畳端子	BNC x1 工場出荷時: AHD 1080 30p	同軸制御	UTC (AHD/TVI)
OSD	内蔵 (UTC 搭載)		カメラ調整角度	上下 0~90° / 左右 90~90° / 回転 180°
IR LED	ON/OFF 最大照射距離約 30m ※スマート IR 機能搭載		保護等級	IP67 準拠
IR MTBF	50000 時間		電源	PoC (専用電源重畳受信ユニットより供給), DC12V
ゲインコントロール	AGC (0~10)		消費電流	320mA (IR ON)
フリッカーレス	ON/OFF		動作温度	-20℃~50℃
電子感度アップ	ON/OFF (2/4/8/16/32 倍)		動作湿度	95%以下 (結露なきこと)
デイ&ナイトモード	AUTO / AGC / カラー/モノクロ ※ICR		外形サイズ	85.6 x 246.8mm
WDR	FRAME モード/LINE モード (ROI)		重量	780g
ホワイトバランス	AWB / AUTOext / PRESET / MANUAL		付属品	タッピングネジ (Ø4 x 30) x3, プラスティックアンカー x3, L レンチ (3mm) x1, 電源接続コード x1, 取扱説明書 (保証書 3年間) x1

電源重畳受信ユニット (別売)



外観寸法図 (単位: mm)



■ 外観デザインおよび定格仕様は、予告なく変更する場合があります。
 ■ 本製品には保証書が付属しています。ご購入の販売店必ずお受け取りください。(販売店名、ご購入年月日の記入なきものは無効となります)
 ■ 本製品の価格には、配送・設置調整費、工事費、使用済み商品の引き取り費用は含まれておりません。
 ■ 製品についてのご不明点や質問、サポートなどにつきましては、販売店へお問い合わせください。